



Torres Arriostradas y Accesorios

Poniendo tus ideas en las alturas

Ideal para aplicaciones:

- **Radio Comunicación**
- **Enlaces Inalámbricos**
- **Sistemas Meteorológicos**
- **Sistemas de Aparta Rayos**
- **Sistemas Fotovoltaicos**
- **Telefonía**

CATALOGO 2017

Tramo de Torre AT-20

ESPECIFICACIONES:

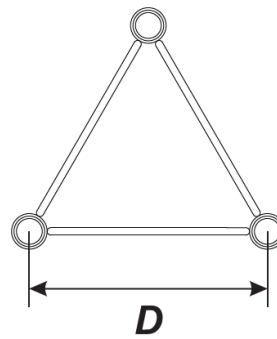
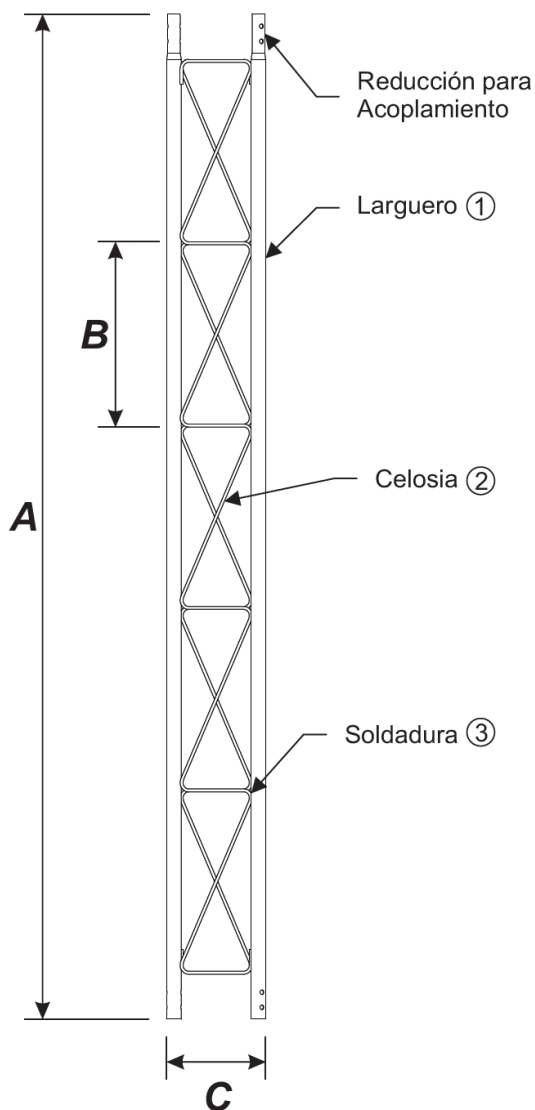
Sección triangular de 22.3 cm
 Longitud útil por tramo 1.92 m.
 Largueros de una pieza (sin acoples)
 Galvanizado por inmersión en caliente
 Altura Recomendada 20 m.**

** Dependerá de los estudios técnicos y normatividad para cada proyecto

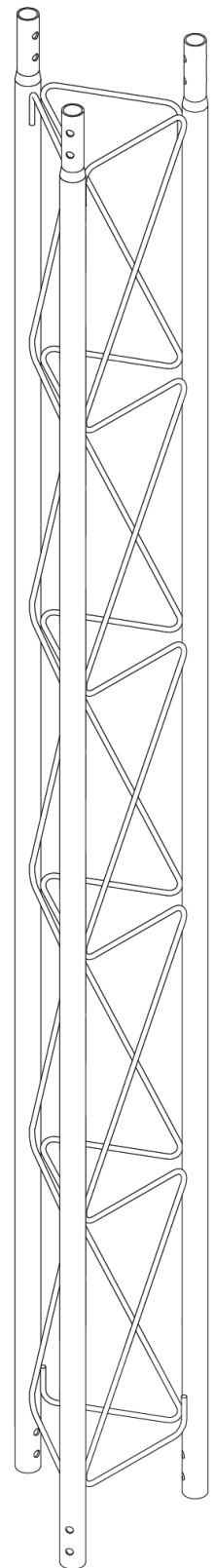
- 1) Tubo Mecánico Φ 1" Cal. 18 (NOM-B055 / ASTM-A513)
- 2) Semiflecha Φ 1/4" (ASTM-A36)
- 3) Soldadura Proceso GMAW (MIG) microalambre (AWS-ER70S-6)

Tornillería Hexagonal de Φ 1/4" x 1-1/2" (ASTM-A307)

Galvanizado por Inmersión en Caliente (ASTM-A 123)



DIMENSIONES (cm)	
A	200.0
B	36.3
C	22.3
D	19.8
PESO	7.1 Kg



Tramo de Torre AT-29

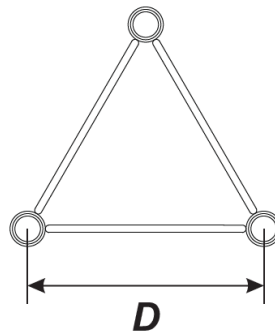
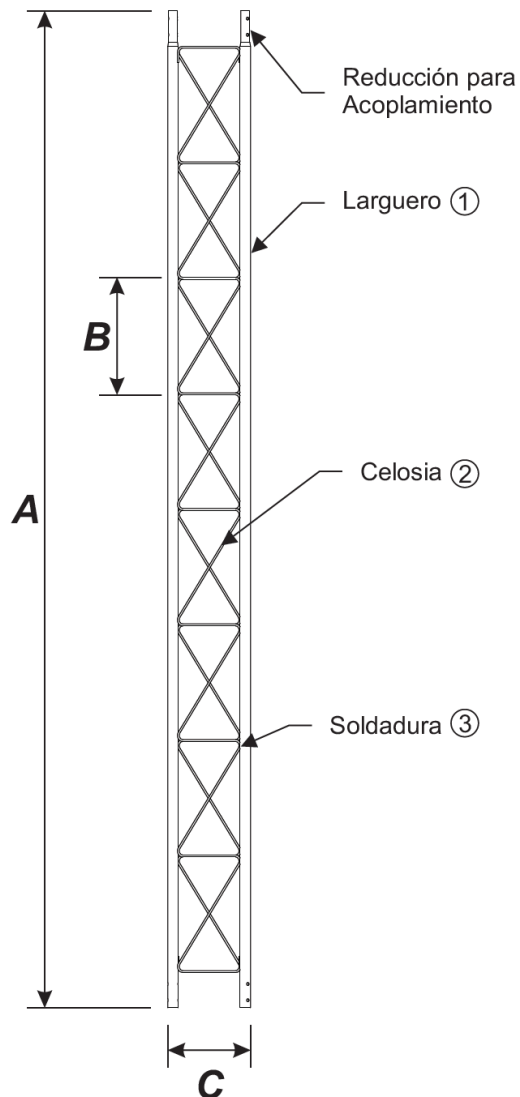
ESPECIFICACIONES:

Sección triangular de 29.0 cm
Longitud útil por tramo 29.99 m.
Largueros de una pieza (sin acoples)
Galvanizado por inmersión en caliente
Altura Recomendada 30 m.**

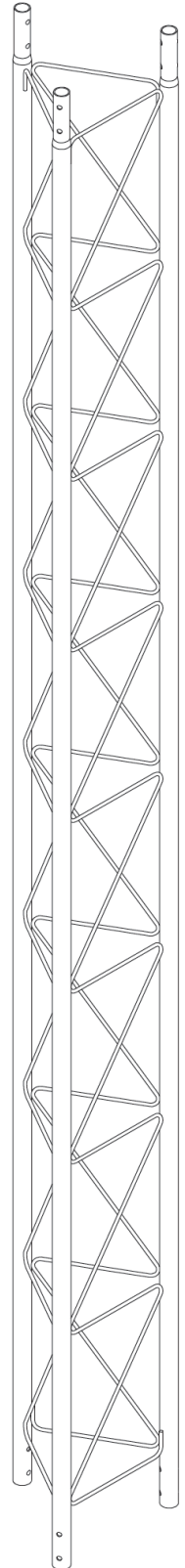
** Dependerá de los estudios técnicos y normatividad para cada proyecto

- 1) Tubo Mecánico Φ 1-1/8" Cal. 18 (NOM-B055 / ASTM-A513)
- 2) Semiflecha Φ 1/4" (ASTM-A36)
- 3) Soldadura Proceso GMAW (MIG) microalambre (AWS-ER70S-6)

Tornillería Hexagonal de Φ 5/16" x 2" (ASTM-A307)
Galvanizado por Inmersión en Caliente (ASTM-A 123)



DIMENSIONES (cm)	
A	308.0
B	35.7
C	29.0
D	26.1
PESO	11.5 Kg



Tramo de Torre AT-35

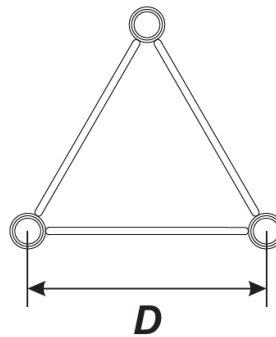
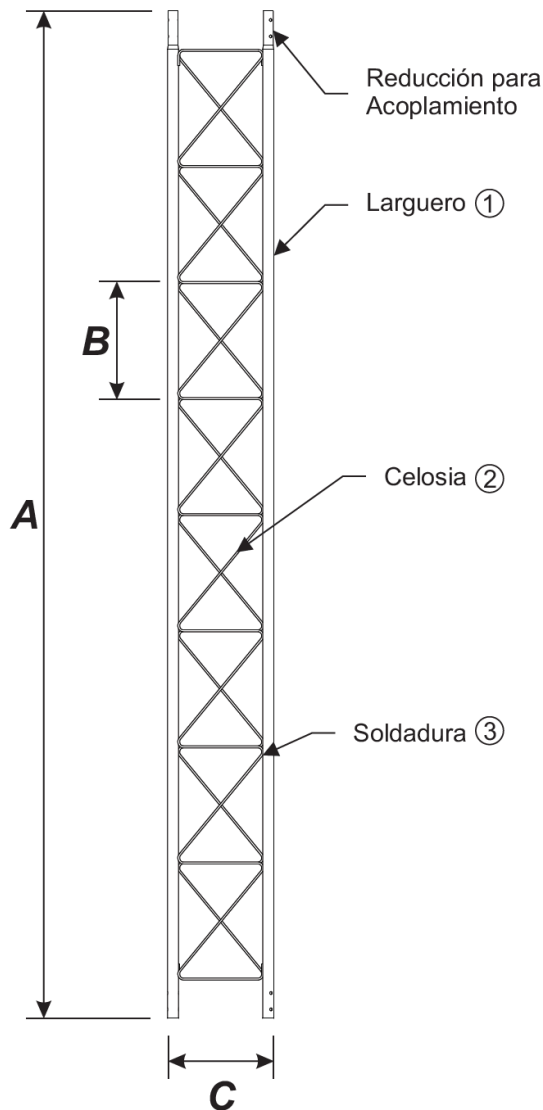
ESPECIFICACIONES:

Sección triangular de 36.7 cm
 Longitud útil por tramo 29.99 m.
 Largueros de una pieza (sin acoples)
 Galvanizado por inmersión en caliente
 Altura Recomendada 45 m.**

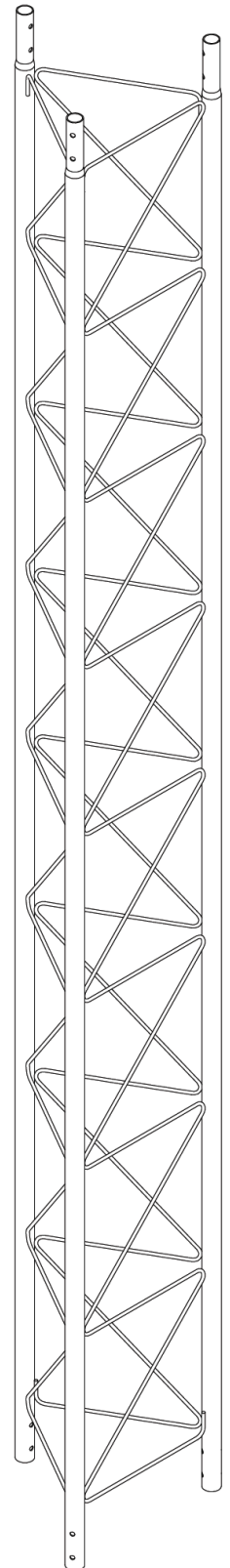
** Dependerá de los estudios técnicos y normatividad para cada proyecto

- 1) Tubo Mecánico Φ 1-1/4" Cal. 18 (NOM-B055 / ASTM-A513)
- 2) Semiflecha Φ 5/16" (ASTM-A36)
- 3) Soldadura Proceso GMAW (MIG) microalambre (AWS-ER70S-6)

Tornillería Hexagonal de Φ 3/8" x 2" (ASTM-A307)
 Galvanizado por Inmersión en Caliente (ASTM-A 123)



DIMENSIONES (cm)	
A	308.0
B	35.5
C	36.7
D	33.6
PESO	17.0 Kg



Tramo de Torre AT-45

ESPECIFICACIONES:

Sección triangular de 45.0 cm

Longitud útil por tramo 29.99 m.

Galvanizado por inmersión en caliente

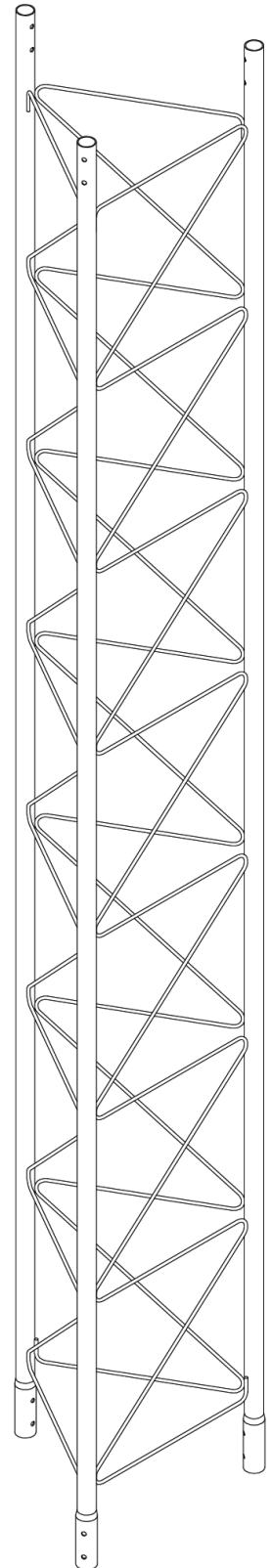
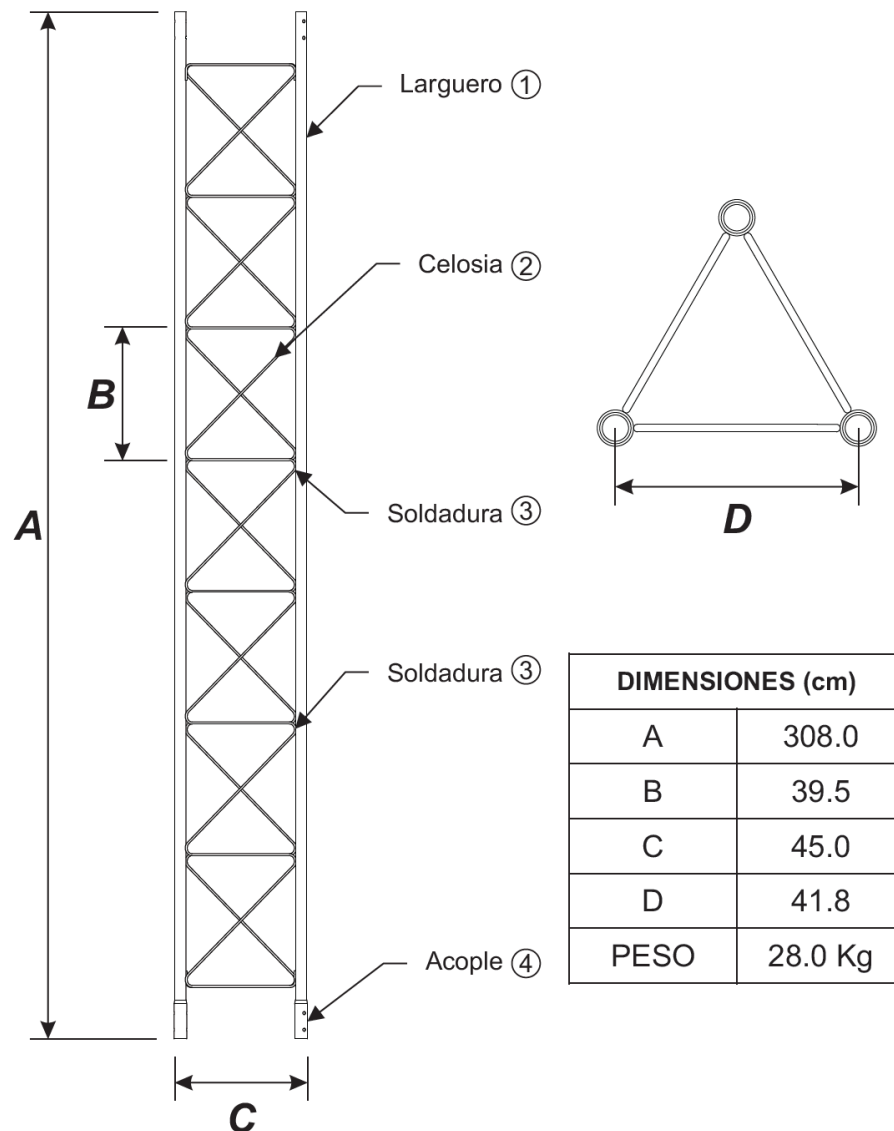
Altura Recomendada 45 m.**

** Dependerá de los estudios técnicos y normatividad para cada proyecto

- 1) Tubo Mecánico Φ 1-1/4" Cal. 14 (NOM-B055 / ASTM-A513)
- 2) Semiflecha Φ 3/8" (ASTM-A36)
- 3) Soldadura Proceso GMAW (MIG) microalambre (AWS-ER70S-6)
- 4) Tubo mecánico Φ 1 -1/2" Cal. 14 (NOM B-055 / ASTM-A513)

Tornillería Hexagonal de Φ 3/8" x 2" (ASTM-A307)

Galvanizado por Inmersión en Caliente (ASTM-A 123)



Tramo de Torre AT-45R

ESPECIFICACIONES:

Sección triangular de 45.0 cm

Longitud útil por tramo 29.99 m.

Galvanizado por inmersión en caliente

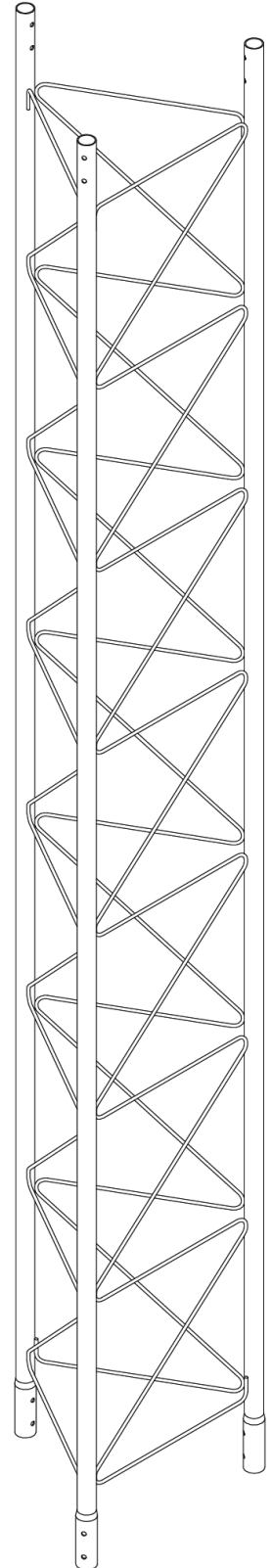
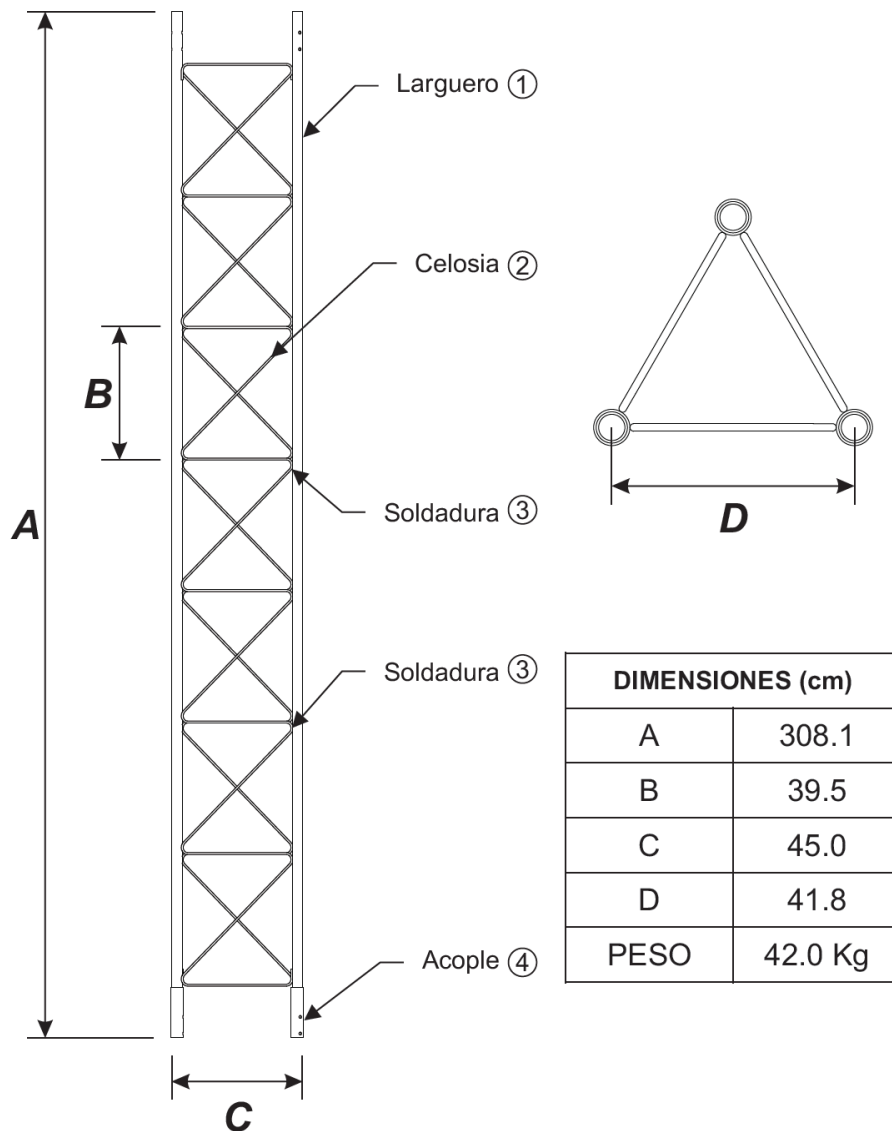
Altura Recomendada 60 m.**

** Dependerá de los estudios técnicos y normatividad para cada proyecto

- 1) Tubo Mecánico Φ 1" Ced. 40 (NOM-B177 / ASTM-A53A)
- 2) Semiflecha Φ 3/8" (ASTM-A36)
- 3) Soldadura Proceso GMAW (MIG) microalambre (AWS-ER70S-6)
- 4) Tubo mecánico Φ 1 -1/4" Ced. 40 (NOM B-177 / ASTM-A53A)

Tornillería Hexagonal de Φ 3/8" x 2" (ASTM-A307)

Galvanizado por Inmersión en Caliente (ASTM-A 123)



Tramo de Torre AT-60R

ESPECIFICACIONES:

Sección triangular de 60.0 cm

Longitud útil por tramo 3 m

Galvanizado por inmersión en caliente

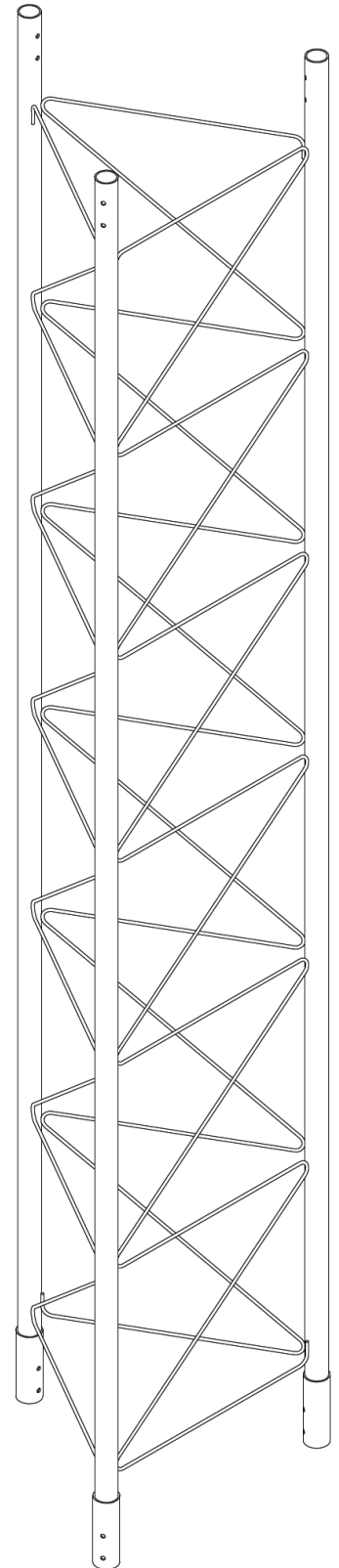
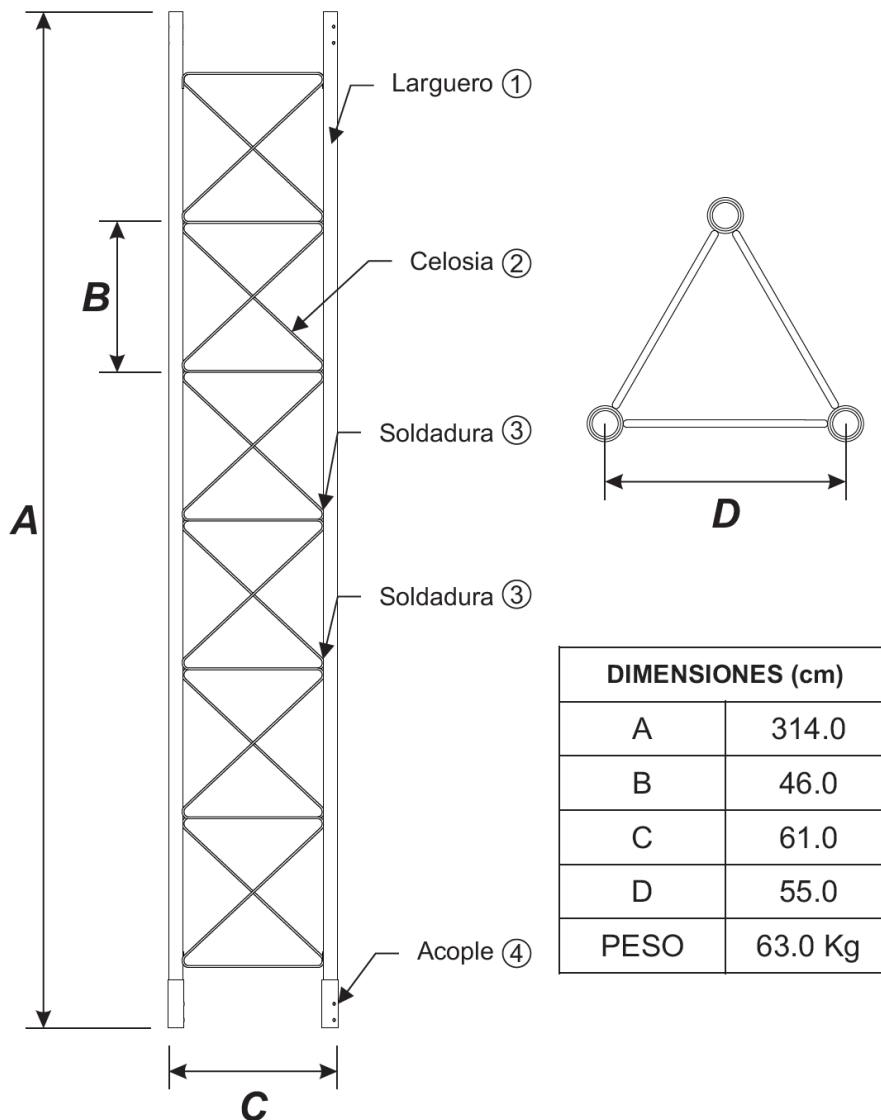
Altura Recomendada 75 m **

** Dependerá de los estudios técnicos y normatividad para cada proyecto

- 1) Tubo Mecánico Φ 1-1/2" Ced. 40 (NOM-B177 / ASTM-A53A)
- 2) Semiflecha Φ 1/2" (ASTM-A36)
- 3) Soldadura Proceso GMAW (MIG) microalambre (AWS-ER70S-6)
- 4) Tubo mecánico Φ 2" Ced. 40 (NOM B-177 / ASTM-A53A)

Tornillería Hexagonal de Φ 1/2" x 3" (ASTM-A307)

Galvanizado por Inmersión en Caliente (ASTM-A 123)



Tramo de Torre AT-90R

ESPECIFICACIONES:

Sección triangular de 90.0 cm

Longitud útil por tramo 3 m

Galvanizado por inmersión en caliente

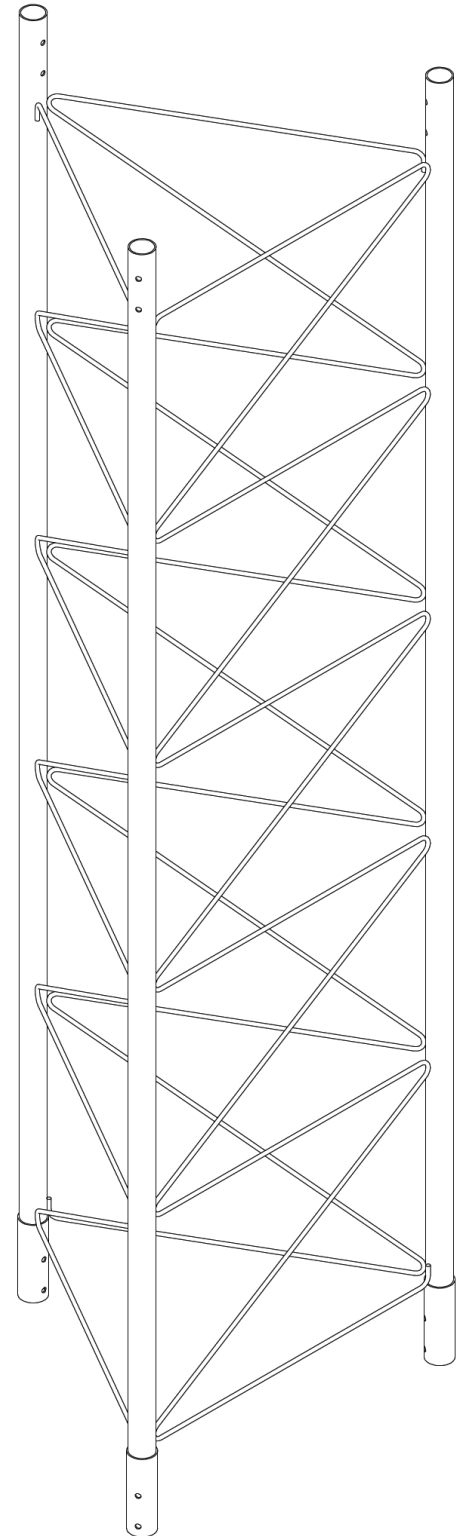
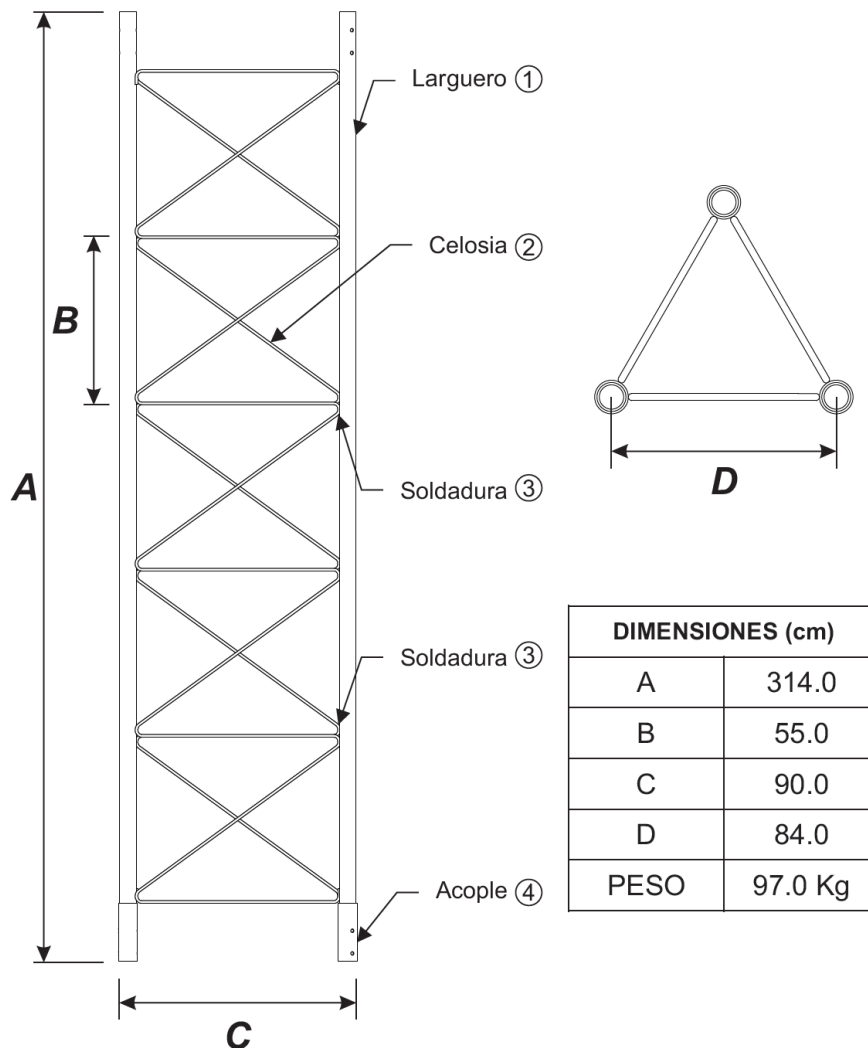
Altura Recomendada 100 m **

** Dependerá de los estudios técnicos y normatividad para cada proyecto

- 1) Tubo Mecánico Φ 2" Ced. 40 (NOM-B177 / ASTM-A53A)
- 2) Semiflecha Φ 5/8" (ASTM-A36)
- 3) Soldadura Proceso GMAW (MIG) microalambre (AWS-ER70S-6)
- 4) Tubo mecánico Φ 2-1/2" Ced. 40 (NOM B-177 / ASTM-A53A)

Tornillería Hexagonal de Φ 5/8" x 3-1/2" (ASTM-A307)

Galvanizado por Inmersión en Caliente (ASTM-A 123)



Base para Torre

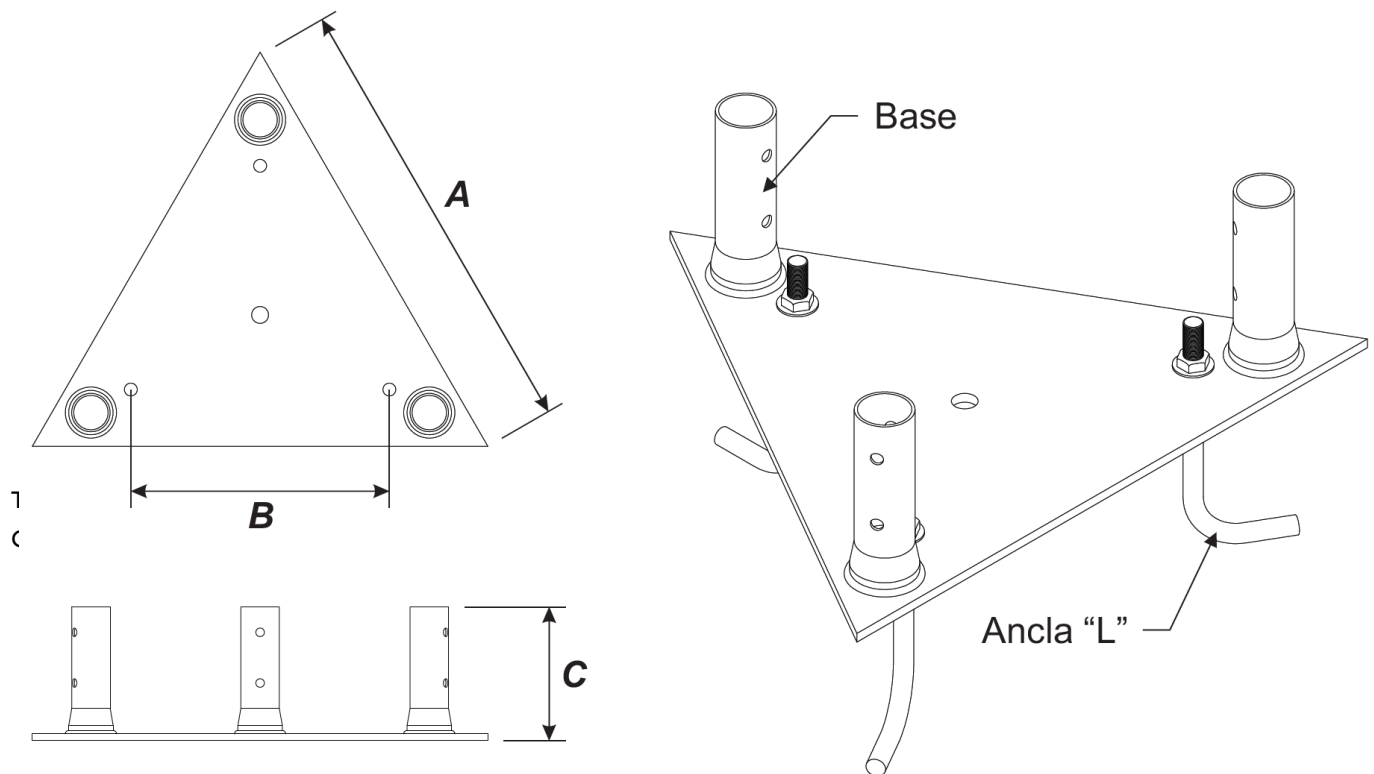
TIPO TRIANGULAR

ESPECIFICACIONES:

Fabricadas en placa de Acero Calidad ASTM A-36, y tubería igual al tramo de torre correspondiente

Los tubos de acople están soldados mediante proceso MIG.

El juego incluye 3 Anclas "L" para ahogaren concreto.



MODELO	DIMENSIONES (cm)			ANCLAS L Ø x largo	PESO Kg
	A	B	C		
AT-20	28.0	14.3	11.0	Sin	1.1
AT-29	35.0	20.7	11.5	½" x 8"	3.3
AT-35	42.5	25.9	13.0	½" x 8"	4.2
AT-45	50.0	34.1	13.5	5/8" x 12"	8.2
AT-45R	50.0	34.1	13.5	5/8" x 12"	8.2

Base para Torre

TIPO PATA DE GALLO

ESPECIFICACIONES:

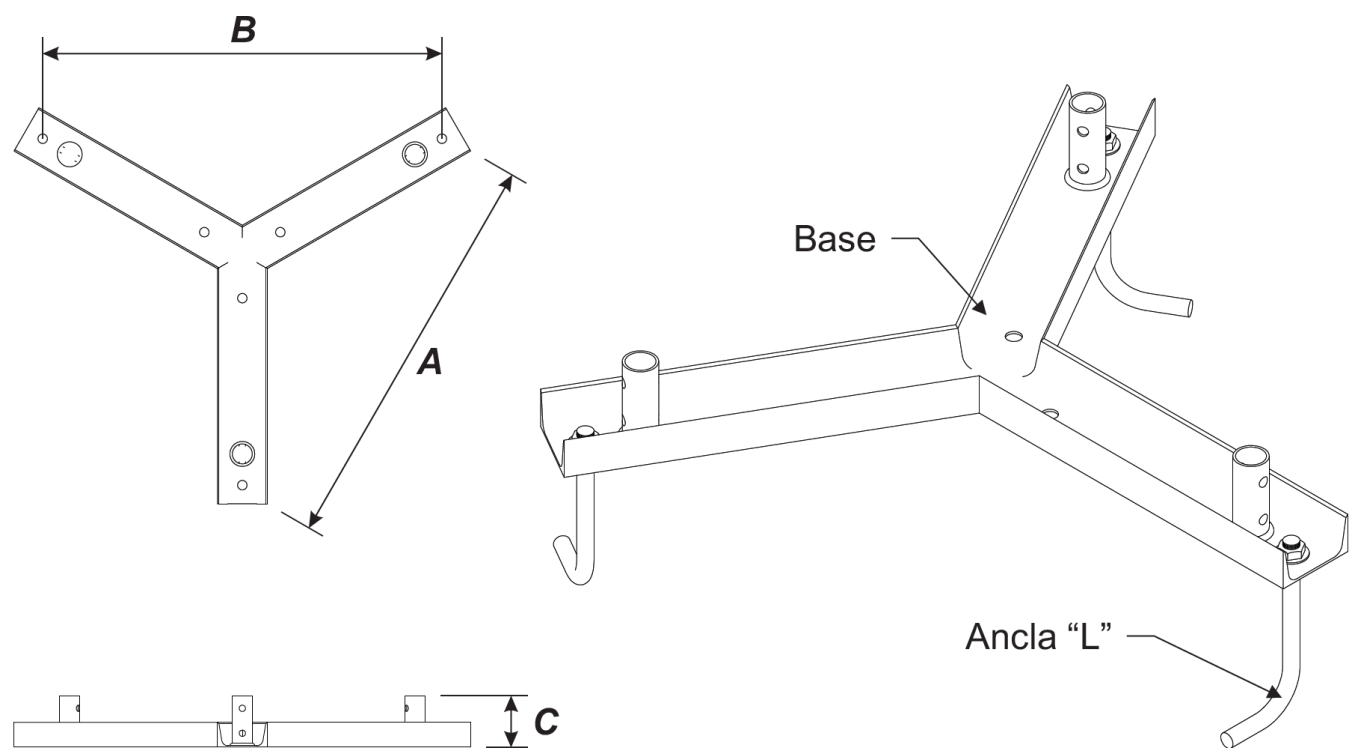
Fabricadas en canal estructural de Acero Calidad ASTM A-36

Misma tubería que el tramo de torre correspondiente.

Las partes están soldadas mediante proceso MIG.

El juego incluye 3 anclas L para ahogar en concreto

Galvanizado por inmersión en caliente.



MODELO	DIMENSIONES (cm)			ANCLAS L Ø x largo	PESO Kg
	A	B	C		
AT-60R	67.5	65.4	15.5	5/8" X 12"	13.6
AT-90R	96.5	94.2	16.0	5/8" X 12"	16.9

Remate para Torre

TIPO I

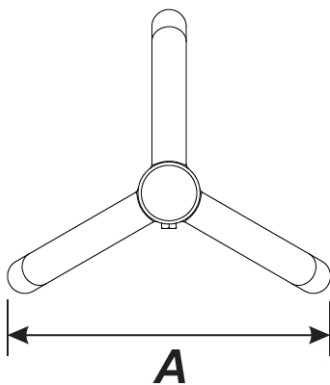
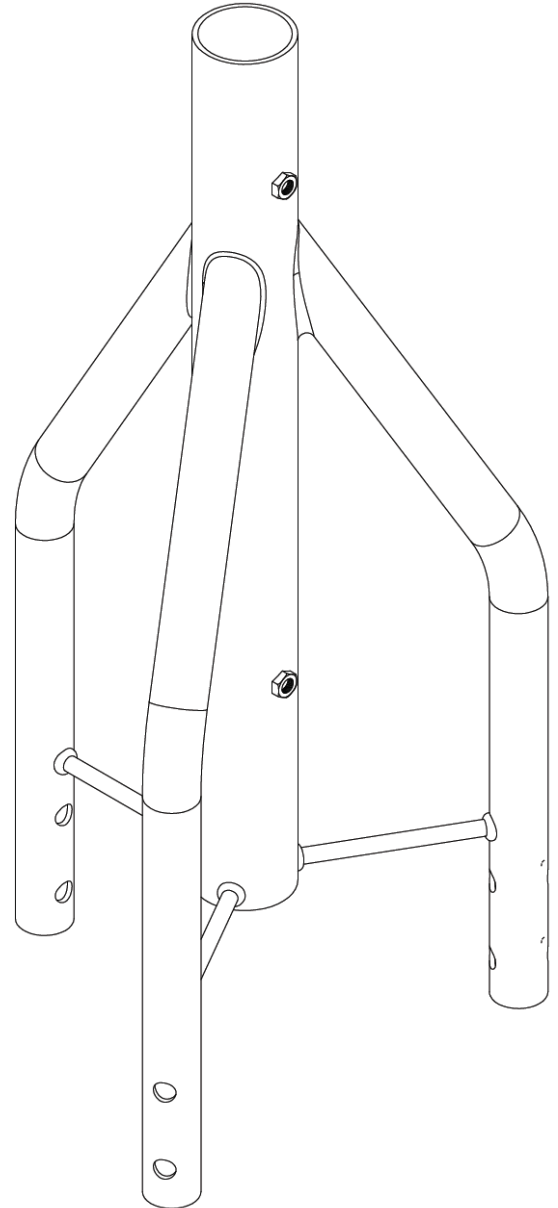
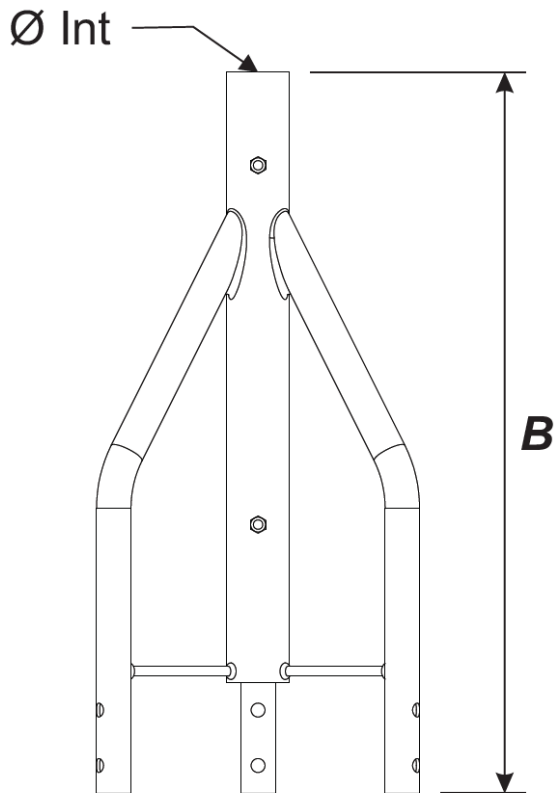
ESPECIFICACIONES:

Se utiliza el mismo tipo de tubo que en el tramo de torre correspondiente.

Construcción con soldadura por proceso MIG.

El candelero cuenta con 2 tornillos opresores para sujeción.

Galvanizado por Inmersión en Caliente



MODELO	DIMENSIONES (cm)		Ø Int		PESO Kg
	A	B	plg	cm	
AT-20	22.0	50.0	1-5/8	4.1	2.0
AT-29	29.0	65.0	2-1/8	5.3	2.7
AT-35	36.8	71.5	2-1/8	5.3	3.8

Remate para Torre

TIPO 2

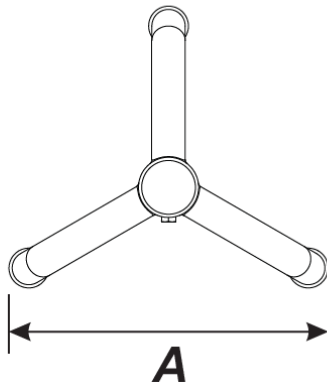
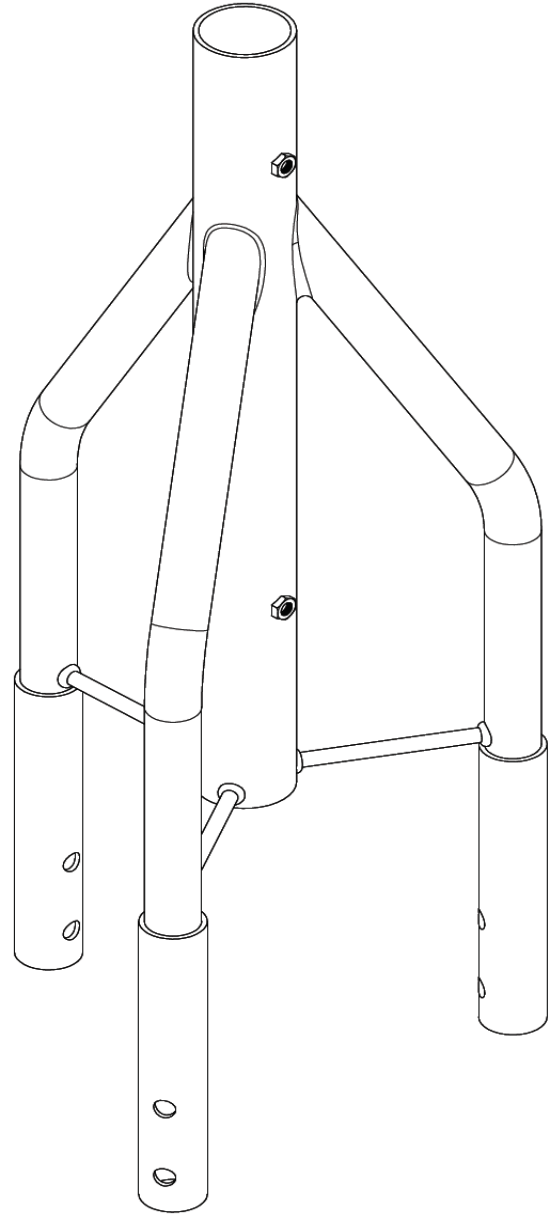
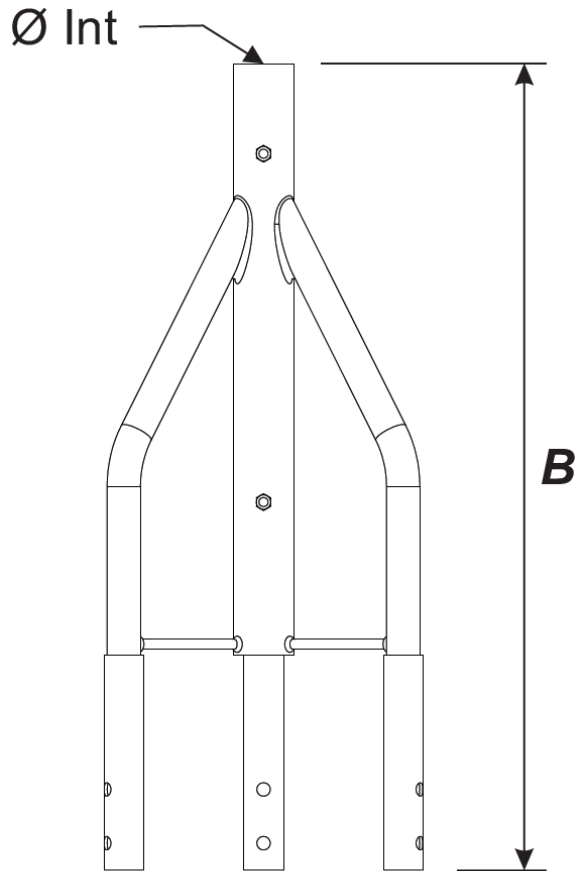
ESPECIFICACIONES:

Se utiliza el mismo tipo de tubo que en el tramo de torre correspondiente.

Construcción con soldadura por proceso MIG.

El candelero cuenta con 2 tornillos opresores para sujeción.

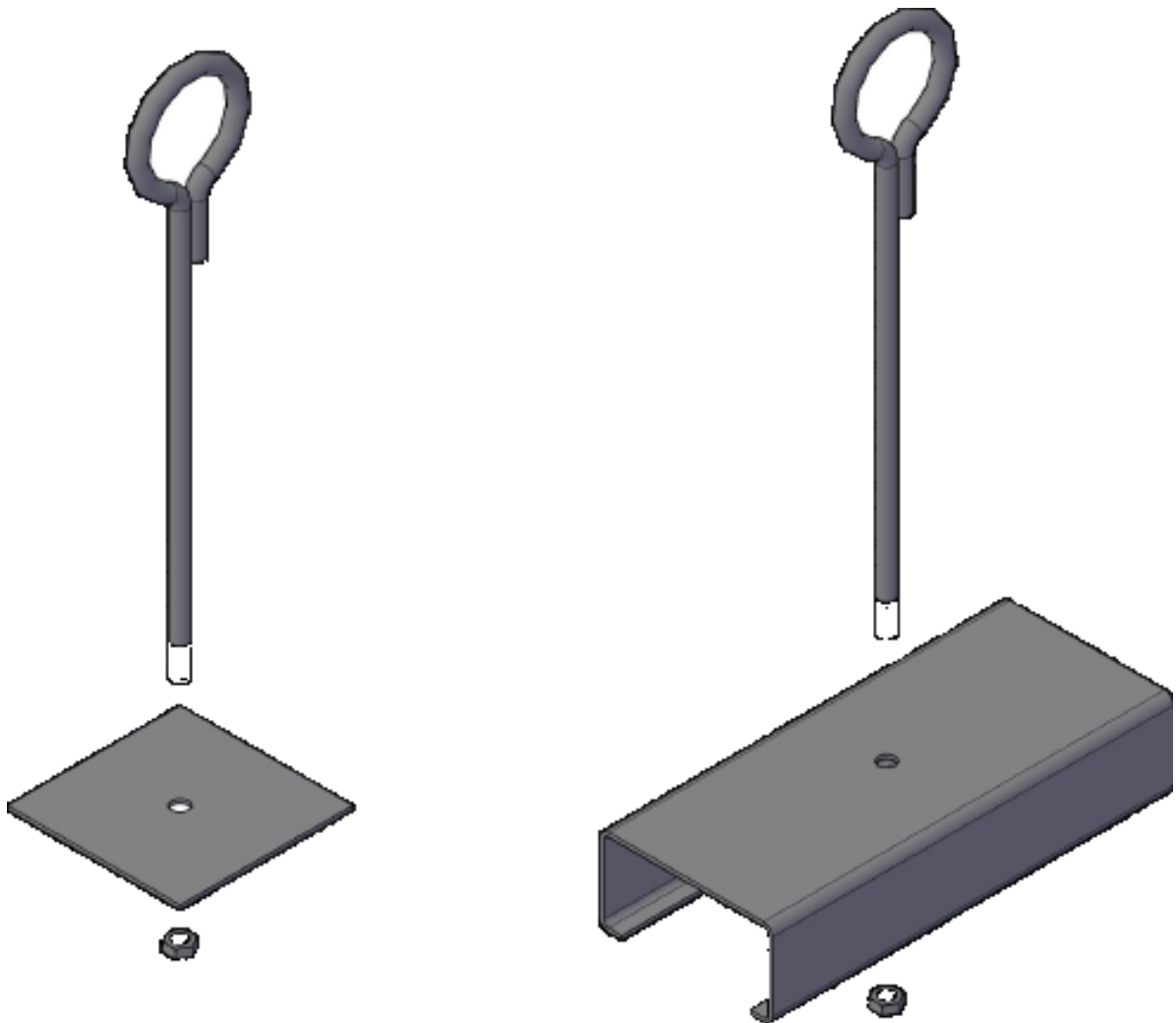
Galvanizado por Inmersión en Caliente



MODELO	DIMENSIONES (cm)		Ø Int		PESO Kg
	A	B	plg	cm	
AT-45	45.5	92.0	2-1/8	5.3	5.9
AT-45R	45.5	92.5	2-1/8	5.3	6.5
AT-60R	61.5	98.0	2-5/8	6.6	18.0
AT-90R	91.5	122.0	3-1/4	8.2	32.0

Pernos Anclas

MODELO	DIMENSIONES		INCLUYE
	Ø plg	L (cm)	
PERNO ANCLA P/ PARED	45.5	92.0	PLACA
PERNO ANCLA 80	45.5	92.5	MONTEN
PERNO ANCLA 130	61.5	98.0	MONTEN
PERNO ANCLA 180	91.5	122.0	MONTEN



Herrajes para Retenida

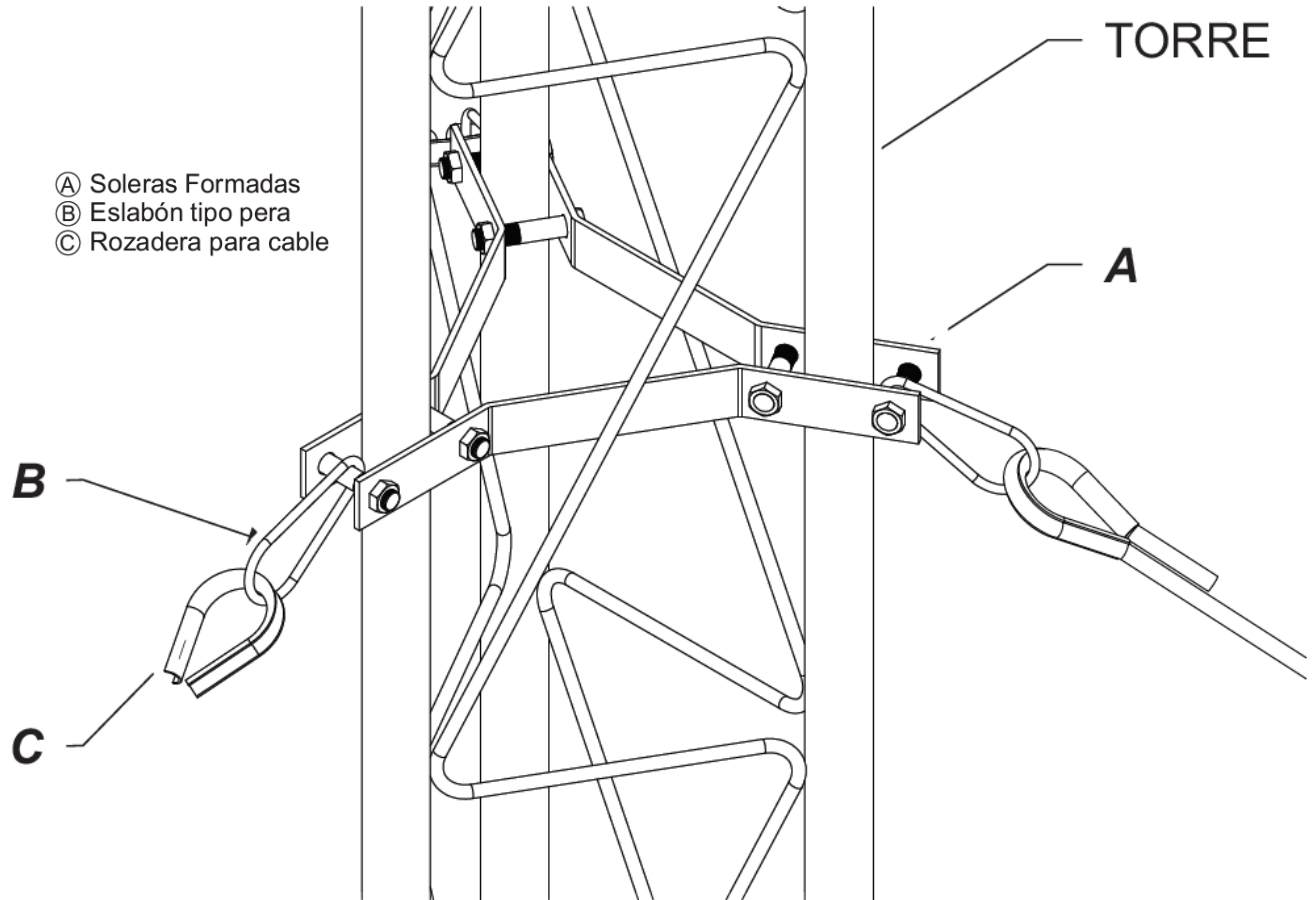
ESPECIFICACIONES:

Tipo Delata

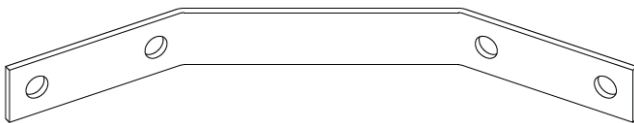
Fabricado con materiales ASTM-A36

Tornillería ASTM-A307

Galvanizado por Inmersión en Caliente



Solera Formada



MODELO	DIMENSIONES	PESO Kg
AT-20	Solera de 1/8" x 1" x 25 cm	1.1
AT-29	Solera de 1/8" x 1 1/4" x 33 cm	1.4
AT-35	Solera de 1/8" x 1 1/4" x 40 cm	1.7
AT-45	Solera de 3/16" x 1 1/2" x 50 cm	3.1
AT-45R	Solera de 3/16" x 1 1/2" x 50 cm	3.3
AT-60R	Solera de 1/4" x 1 1/2" x 65 cm	6.0
AT-90R	Solera de 1/4" x 2" x 95 cm	10.1

Dovtronik de México S.A. de C.V.

Mail: ventas@dovtronik.com.mx

Tel: (0155) 5286-9011 / 9066

Brazo Antitorción

ESPECIFICACIONES:

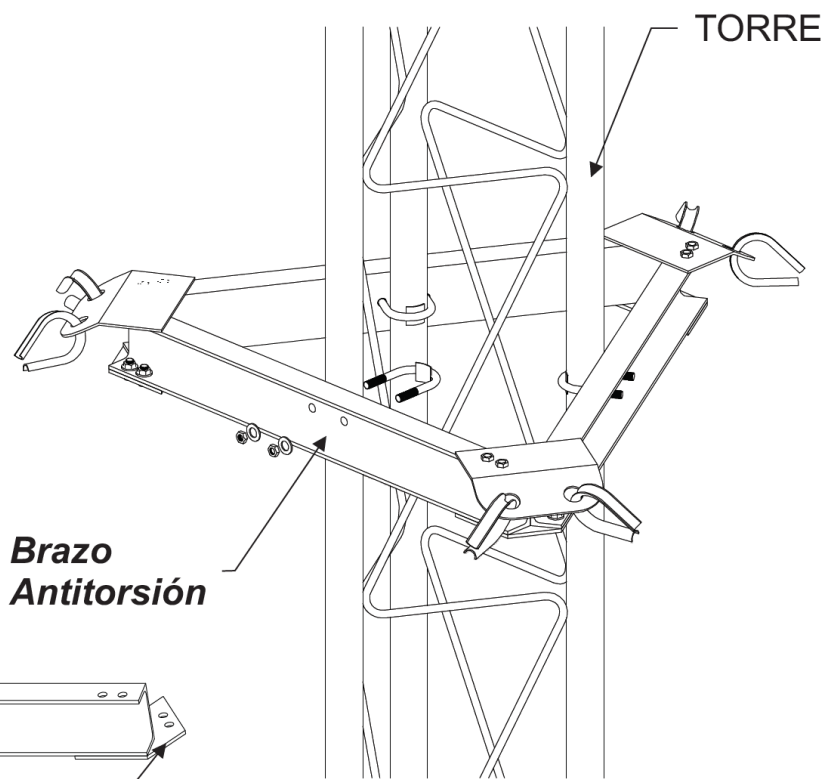
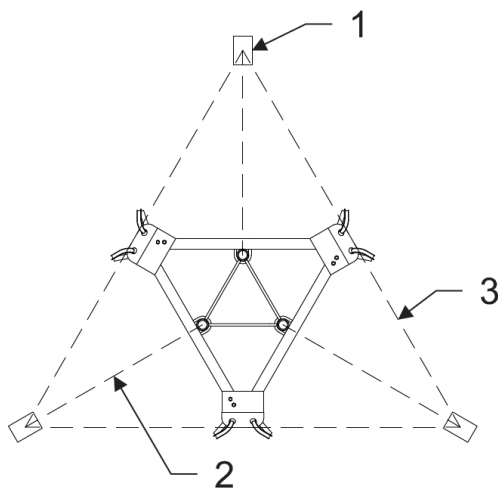
Tipo Delata

Fabricado con materiales ASTM-A36

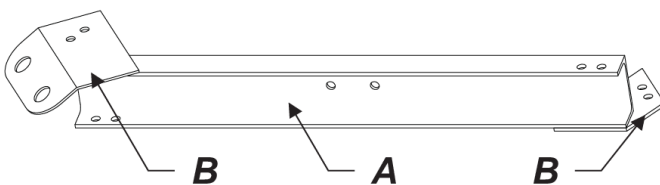
Tornillería ASTM-A307

Galvanizado por Inmersión en Caliente

- ① Perno Ancla
- ② Retenidas Torre
- ③ Retenidas Brazo Antitorción



Solera Formada



- Ⓐ Ancla
- Ⓑ Placas de Armado

El juego Incluye:

3 canales

3 Abrazaderas "U" para Montaje

6 Rozaderas para cable

Tornillería para armar

MODELO	DIMENSIONES	PESO Kg
AT-20	Solera de 1/8" x 2 1/2" x 55 cm	5.6
AT-29	Solera de 1/8" x 2 1/2" x 67 cm	6.3
AT-35	Solera de 1/8" x 2 1/2" x 80 cm	8.2
AT-45	Solera de 1/8" x 2 1/2" x 99 cm	9.8
AT-45R	Solera de 1/8" x 2 1/2" x 99 cm	9.8
AT-60R	Canal Estructural de 4" x 130 cm	28.3
AT-90R	Canal Estructural de 4" x 191 cm	52.2

Dovtronik de México S.A. de C.V.

Mail: ventas@dovtronik.com.mx

Tel: (0155) 5286-9011 / 9066

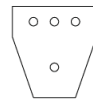
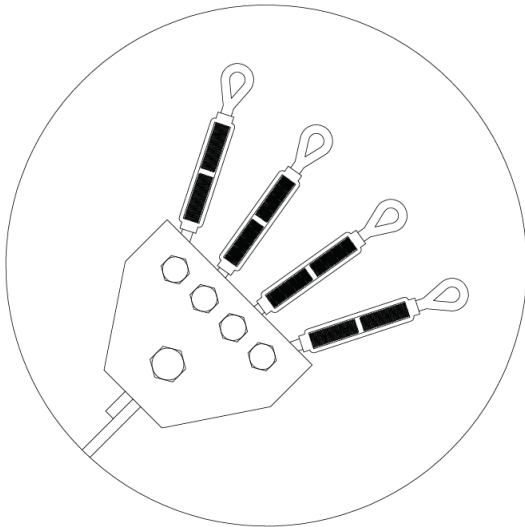
Placas Igualadoras de Esfuerzo

ESPECIFICACIONES:

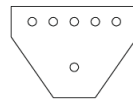
Fabricadas con placas de acero ASTM-A36

Tornillería ASTM-A307

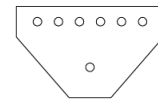
Galvanizado por Inmersión en Caliente



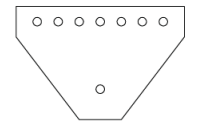
D3



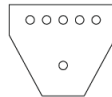
D5G



D6G



D7G



D5



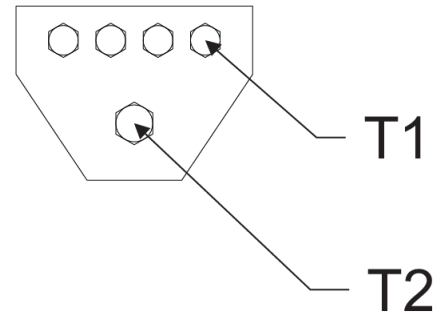
D4R



D5R



D6R



Se requiere de un juego por cada perno ancla .

El juego incluye: 2 placas, tornillos para tensor y tornillo para perno ancla.

- Peso por juego
- Solo para referencia, las dimensiones del tensor puede variar entre las diferentes marcas.

MODELO	T1 Ø plg	T2	PESO Kg	ACEPTA MAX TENSOR**
D3	7/16	½	0.7	3/8"
D5	½	5/8	2.1	3/8"
D5G	½	5/8	2.3	1/2"
D6G	½	3/4	2.7	1/2"
D7G	5/8	3/4	4.4	1/2"
D4R	3/4	1	4.8	3/4"
D5R	3/4	1	5.8	3/4"
D6R	3/4	1	6.9	3/4"

Dovtronik de México S.A. de C.V.

Mail: ventas@dovtronik.com.mx

Tel: (0155) 5286-9011 / 9066

Pararrayos Tipo Dipolo Corona

ESPECIFICACIONES:

1) Pararrayos Dipolo Corona

Cuerpo de barra y fundición de aluminio cromado

Acepta cable hasta 4/0 AWG

Contacto mediante tornillo opresor y lana para proteger al cable.

Angulo de protección: 71°

Montaje: Adaptador Aislante

Largo: 188.0 cm.

2) Cable de Conexión

Conductores de cobre:

Desnudo: 4 AWG, 1/0 AWG, 2/0 AWG.

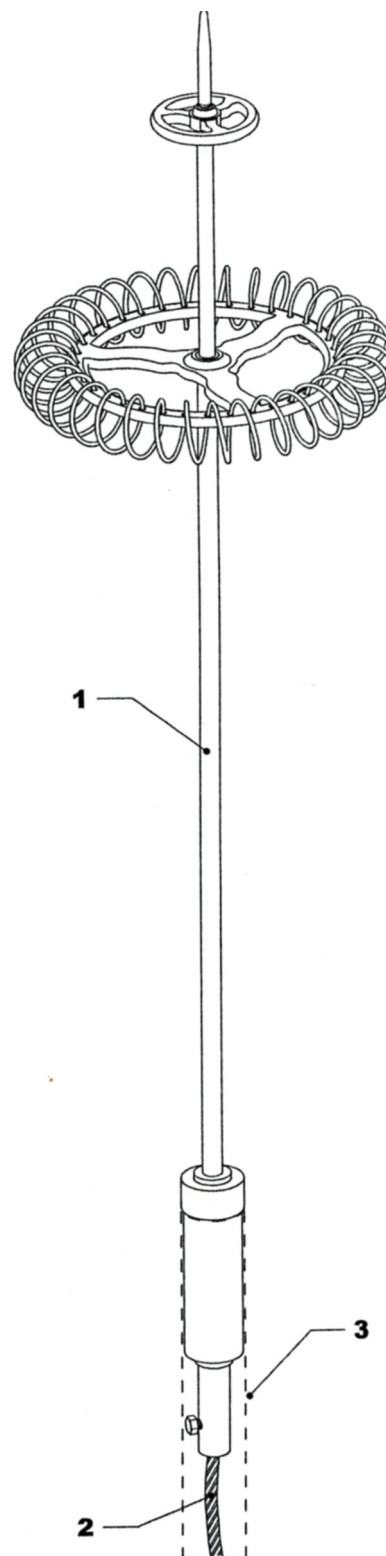
Desnudo Trenzado: 29 hilos (1/0 aprox.)

32 hilos (1/0 aprox.)

3) Mástil

Duraluminio de Φ 2" x 3.0 m (Φ int. 1-7/8")

Se vende por separado.



Puntas Pararrayos Tipo Franklin

ESPECIFICACIONES:

1) Punta múltiple tipo Franklin

Cuerpo de latón cromado, con cuerda de 1" NF y puntas de Φ 3/8" a cada 120°.

Acepta cable máximo 2/0 AWG.

Contacto mediante tornillo opresor y laina para proteger el cable.

Altura: 34.0 cm

Peso: 1.4 kg

Cobertura: Puntual

Requiere de base para montaje.

2) Montaje para punta múltiple

Base con escuadra

Adecuada para mástil hasta Φ 2"

Fabricada en ángulo de aluminio.

Contratuercas de latón de 1" NF

Abrazaderas U de acero inoxidable

Peso: 0.400 kg

3) Cable de Conexión

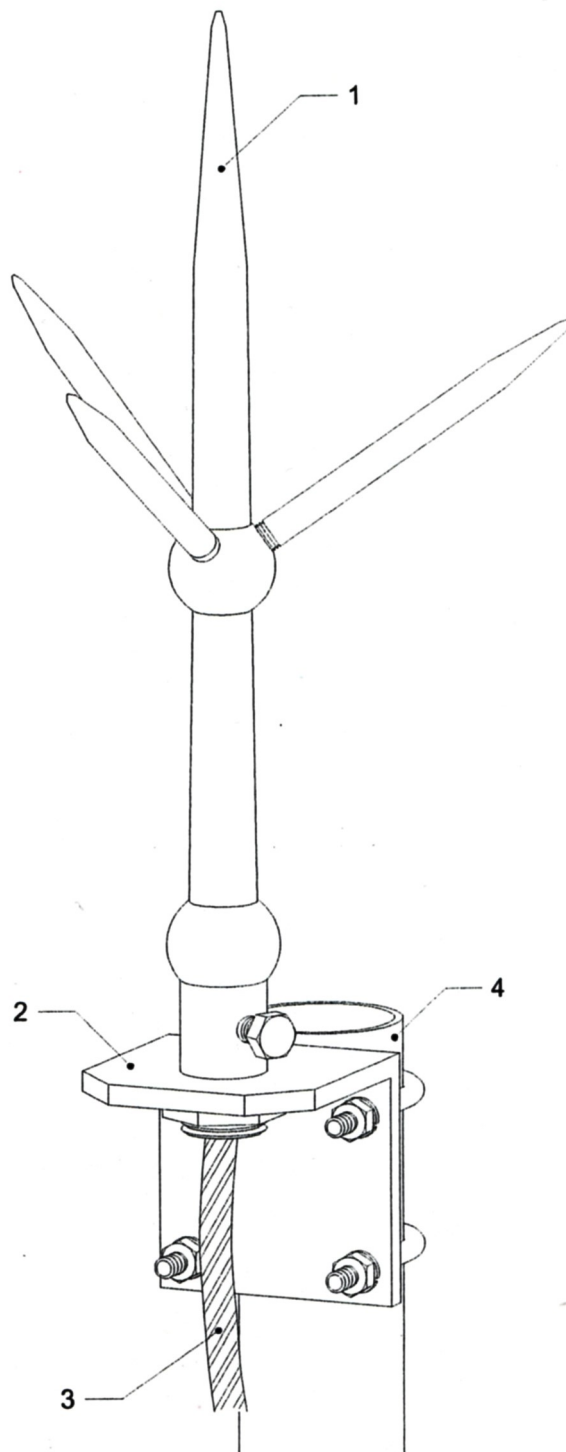
Conductores de cobre:

Desnudo: 4 AWG, 1/0 AWG, 2/0 AWG.

Desnudo Trenzado: 29 hilos (1/0 aprox.)

32 hilos (1/0 aprox.)

4) Mástil o Remate de la Torre



Varilla Copperweld para Aterrizaje

ESPECIFICACIONES:

1) Varilla Copperweld Protocolizada

Barra de acero Φ 5/8", recubrimiento de cobre con espesor mínimo de 0.010" y extremo en punta.

Incluye conector de bronce para cable (4/0 max).

Largo: 3.0 m

Peso: 2.8 kg

2) Cable de Conexión

Conductores de cobre:

Desnudo: 4 AWG, 1/0 AWG, 2/0 AWG.

Desnudo Trenzado: 29 hilos (1/0 aprox.)

32 hilos (1/0 aprox.)

